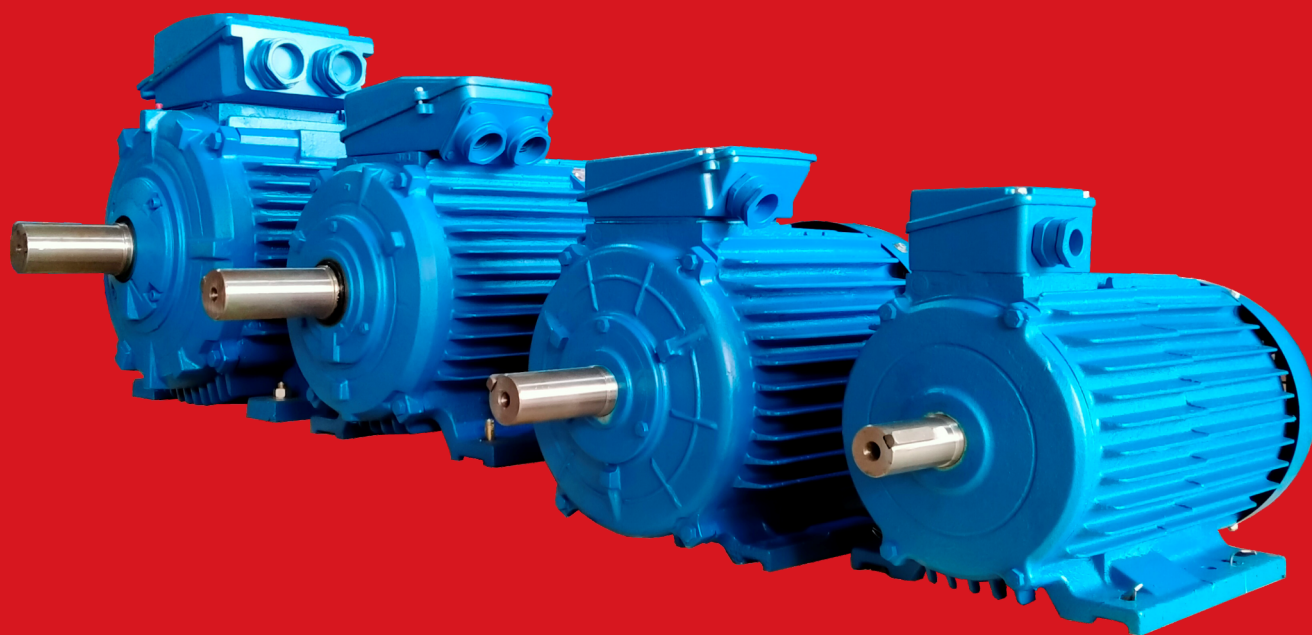


Группа
Айди



ЭЛЕКТРОДВИГАТЕЛИ ЭЛДИН

3 фазные асинхронные двигатели по ГОСТ

- класс изоляции F
- режим работы S1
- степень защиты не ниже IP54
- высота над уровнем до 1000 м
- охлаждение двигателя самовентилицией IC411

Параметры	
Мощность	0.55-500 кВт
Напряжение и частота	380В, 220/380, 380/660
Климатическое исполнение	УЗ (стандарт), У1, У2, УХЛ1
Монтажное исполнение	IM1001, IM2001, IM3001

3000 об/мин (2 полюса)

Тип	Мощность, кВт	Ток при 380 В	IE*	Масса, кг
A 71A2	0.75	1.90	1	8.70
A 71B2	1.1	2.60	1	11.0
A 80A2	1.5	3.30	1	13.0
A 80B2	2.2	4.80	1	15.0
A 90L2	3.0	6.50	1	17.0
A 100S2	4.0	8.40	1	22.0
A 100L2	5.5	11.3	1	31.0
A 112M2	7.5	15.0	1	51.0
A 132M2	11.0	21.4	1	78.0
AIP 160S2	15.0	30.0	1	117
AIP 160M2	18.5	36.0	1	125
A 180S2	22.0	42.0	1	149
A 180M2	30.0	56.0	2	170
A 200M2	37.0	69.0	2	220
A 200L2	45.0	81.0	2	255
A 225M2	55.0	102	1	320
A 250S2	75.0	137	1	470
A 250M2	90.0	162	1	513
A 280S2	110.0	202	1	600
A 280M2	132.0	236	2	630
A 315S2	160.0	294	2	1040
A 315M2	200.0	362	2	1070
A 315MB2	250.0	446	2	1235
A 355SMA2	250.0	460	1	1520
A 355SMB2	315.0	577	2	1670
A 355SMC2	355.0	640	2	1670
A 355MLB2	400.0	713	3	2050
A 355MLC2	450.0	801	3	2050

1000 об/мин (6 полюсов)

Тип	Мощность, кВт	Ток при 380 В	IE*	Масса кг
A 80A6	0.75	2.25	1	14.0
A 80B6	1.1	3.20	1	16.0
A 90L6	1.5	4.20	1	19.0
A 100L6	2.2	5.50	1	27.0
A 112MA6	3.0	7.50	1	31.0
A 112MB6	4.0	9.80	1	42.0
A 132S6	5.5	12.9	1	77.0
A 132M6	7.5	17.5	1	92.0
AIP 160S6	11.0	24.0	1	125
AIP 160M6	15.0	32.0	1	145
A 180M6	18.5	37.0	1	180
A 200M6	22.0	45.0	1	215
A 200L6	30.0	60.0	1	263
A 225M6	37.0	71.0	1	308
A 250S6	45.0	86.0	1	440
A 250M6	55.0	104	1	480
A 280S6	75.0	141	1	570
A 280M6	90.0	165	1	710
A 315S6	110.0	199	2	970
A 315M6	132.0	237	2	1060
A 355SMA6	160.0	313	1	1490
A 355SMB6	200.0	386	1	1635
A 355MLA6	250.0	478	2	1905
A 355MLB6	315.0	600	3	2120
A 355MLC6	355.0	676	3	2190

1500 об/мин (4 полюса)

Тип	Мощность, кВт	Ток при 380В	IE*	Масса кг
A 71A4	0.55	1.50	1	8.50
A 71B4	0.75	2.00	1	10.0
A 80A4	1.1	2.70	1	14.0
A 80B4	1.5	3.70	1	16.0
A 90L4	2.2	5.10	1	18.5
A 100S4	3.0	6.80	1	26.0
A 100L4	4.0	8.80	1	30.0
A 112M4	5.5	12.0	1	51.0
A 132S4	7.5	15.9	1	75.0
A 132M4	11.0	23.0	1	87.0
AIP 160S4	15.0	31.0	1	120
AIP 160M4	18.5	36.0	1	138
A 180S4	22.0	44.0	1	157
A 180M4	30.0	56.0	1	190
A 200M4	37.0	70.0	1	235
A 200L4	45.0	86.0	1	260
A 225M4	55.0	104	1	340
A 250S4	75.0	138	1	455
A 250M4	90.0	162	1	550
A 280S4	110.0	197	1	655
A 280M4	132.0	243	2	745
A 315S4	160.0	308	2	1030
A 315M4	200.0	378	2	1165
A 355SMA4	250.0	467	2	1580
A 355SMB4	315.0	589	2	1750
A 355SMC4	355.0	652	2	1780
A355MLB4	400.0	716	3	2015
A355MLC4	450.0	815	3	2130
A355MLD4	500.0	906	3	2130

750 об/мин (8 полюсов)

Тип	Мощность, кВт	Ток при 380 В	IE*	Масса, кг
AIP 160S8	7.5	18.0	1	125
AIP 160M8	11.0	26.0	1	150
A 180M8	15.0	35.0	2	180
A 200M8	18.5	40.0	2	210
A 200L8	22.0	48.0	1	235
A 225M8	30.0	65.0	2	316
A 250S8	37.0	77.0	2	435
A 250M8	45.0	93.0	2	480
A 280S8	55.0	113	3	570
A 280M8	75.0	154	2	705
A 315S8	90.0	178	3	970
A 315M8	110.0	224	3	1060
A 355SMA8	132.0	263	3	1490
A 355SMB8	160.0	317	3	1635
A 355MLA8	200.0	404	3	1890
A355MLB8	250.0	497	3	2100

* Возможно исполнение с более высоким классом энергоэффективности.
 Подробности уточните у Вашего менеджера

3 фазные асинхронные двигатели по DIN

- класс изоляции F
- режим работы S1
- степень защиты не ниже IP54
- высота над уровнем до 1000 м
- охлаждение двигателя самовентилицией IC411

3000 об/мин (2 полюса)				
Тип	Мощность кВт	Ток при 380 В	IE*	Масса кг
RA 71A2	0.37	1.00	2	6.80
RA 71B2	0.55	1.30	2	7.80
RA 80A2	0.75	1.90	1	8.70
RA 80B2	1.1	2.60	1	11.0
RA 90S2	1.5	3.30	1	13.0
RA 90L2	2.2	4.80	1	15.0
RA 100L2	3.0	6.50	1	17.0
RA 112M2	4.0	8.40	1	27.0
RA 132SA2	5.5	10.2	2	63.0
RA 132SB2	7.5	14.6	1	70.0
RA 132MA2	9.0	17.5	2	78.0
RA 132MB2	11.0	21.4	1	78.0
RA 160MA2	11.0	22.0	1	112
RA 160MB2	15.0	30.0	1	116
RA 160L2	18.5	36.0	1	132
RA 180M2	22.0	42.0	1	147
RA 200LA2	30.0	57.0	2	205
RA 200LB2	37.0	69.0	2	220
RA 225M2	45.0	81.0	2	255
RA 250M2	55.0	102	1	320
RA 280S2	75.0	137	1	470
RA 280M2	90.0	162	1	513
RA 315S2	110.0	202	1	600
RA 315M2	132.0	245	2	930
RA 315LA2	160.0	294	2	1040
RA 315LB2	200.0	362	2	1070
RA 355SMA2	250.0	460	1	1520
RA 355SMB2	315.0	577	2	1670
RA 355SMC2	355.0	640	2	1670
RA 355MLB2	400.0	713	3	2050
RA 355MLC2	450.0	801	3	2050

1000 об/мин (6 полюсов)				
Тип	Мощность кВт	Ток при 380 В	IE*	Масса кг
RA 90S6	0.75	2.25	1	14.0
RA 90L6	1.1	3.20	1	16.0
RA 100L6	1.5	4.50	1	19.0
RA 112M6	2.2	5.50	1	27.0
RA 132S6	3.0	7.30	1	59.0
RA 132MA6	4.0	9.50	1	68.0
RA 132MB6	5.5	13.0	1	77.0
RA 160M6	7.5	17.0	1	110
RA 160L6	11.0	24.0	1	125
RA 180L6	15.0	32.0	1	155
RA 200LA6	18.5	39.0	1	195
RA 200LB6	22.0	45.0	1	215
RA 225M6	30.0	60.0	1	263
RA 250M6	37.0	71.0	1	308
RA 280S6	45.0	86.0	1	440
RA 280M6	55.0	104	1	480
RA 315S6	75.0	141	1	570
RA 315M6	90.0	165	1	710
RA 315LA6	110.0	199	2	970
RA 315LB6	132.0	237	2	1060
RA 355SMA6	160.0	313	1	1490
RA 355SMB6	200.0	386	1	1635
RA 355MLA6	250.0	478	2	1905
RA 355MLB6	315.0	600	3	2120
RA 355MLC6	355.0	676	3	2190

Параметры	
Мощность	0.25-500 кВт
Напряжение и частота	380В, 220/380, 380/660
Климатическое исполнение	УЗ (стандарт), У1, У2, УХЛ1
Монтажное исполнение	IM1001, IM2001, IM3001

1500 об/мин (4 полюса)				
Тип	Мощность кВт	Ток при 380 В	IE*	Масса кг
RA 71A4	0.25	0.80	1	6.40
RA 71B4	0.37	1.20	1	7.00
RA 80A4	0.55	1.50	1	8.50
RA 80B4	0.75	2.00	1	10.0
RA 90S4	1.1	2.70	1	14.0
RA 90L4	1.5	3.70	1	16.0
RA 100LA4	2.2	5.10	1	18.5
RA 100LB4	3.0	6.0	1	26.0
RA 112M4	4.0	8.80	1	30.0
RA 132S4	5.5	11.7	1	65.0
RA 132M4	7.5	15.9	1	75.0
RA 132MB4	9.0	18.5	2	87.0
RA 160M4	11.0	23.0	1	110
RA 160L4	15.0	31.0	1	129
RA 180M4	18.5	36.0	1	138
RA 180L4	22.0	44.0	1	157
RA 200L4	30.0	58.0	1	210
RA 225S4	37.0	70.0	1	235
RA 225M4	45.0	86.0	1	260
RA 250M4	55.0	104	1	340
RA 280S4	75.0	138	1	455
RA 280M4	90.0	162	1	550
RA 315S4	110.0	197	1	655
RA 315M4	132.0	243	2	745
RA 315LA4	160.0	308	2	1030
RA 315LB4	200.0	378	2	1165
RA 355SMA4	250.0	467	2	1580
RA 355SMB4	315.0	589	2	1750
RA 355SMC4	355.0	652	2	1780
RA 355MLB4	400.0	716	3	2015
RA 355MLC4	450.0	815	3	2130
RA 355MLD4	500.0	906	3	2130

750 об/мин (8 полюсов)				
Тип	Мощность кВт	Ток при 380 В	IE*	Масса кг
RA 160MA8	4.0	10.0	2	107
RA 160MB8	5.5	13.3	2	112
RA 160L8	7.5	18.0	1	131
RA 180L8	11.0	26.0	1	158
RA 200L8	15.0	32.0	2	195
RA 225S8	18.5	40.0	2	210
RA 225M8	22.0	48.0	1	235
RA 250M8	30.0	65.0	2	316
RA 280S8	37.0	77.0	3	435
RA 280M8	45.0	93.0	2	480
RA 315S8	55.0	113	2	570
RA 315M8	75.0	154	2	705
RA 315LA8	90.0	179	3	970
RA 315LB8	110.0	224	3	1060
RA 355SMA8	132.0	263	3	1490
RA 355SMB8	160.0	317	3	1635
RA 355MLA8	200.0	404	3	1890
RA 355MLB8	250.0	497	3	2100

* Возможно исполнение с более высоким классом энергоэффективности.
 Подробности уточните у Вашего менеджера

Габаритно-установочные размеры по стандарту ГОСТ

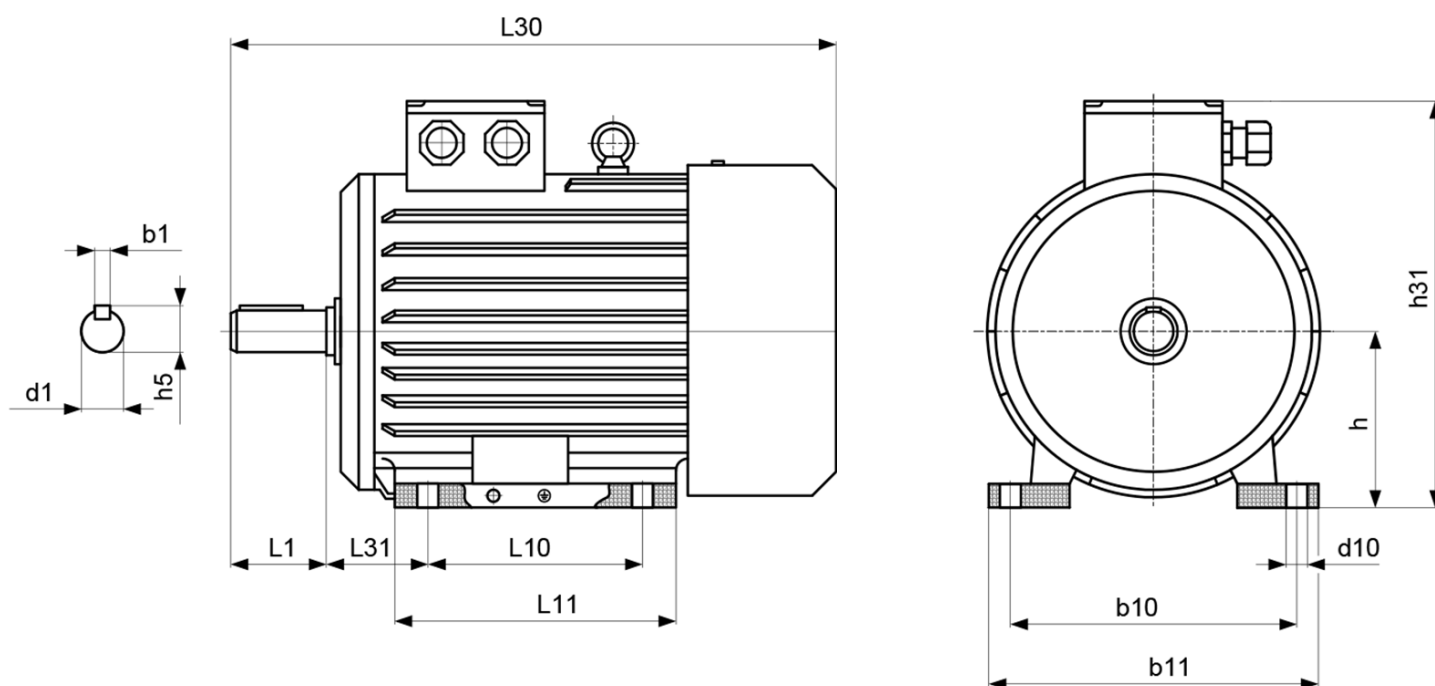
Привязка мощностей к установочно-присоединительным размерам по ГОСТ Р 51689

Тип	h	Число полюсов	IE	L ₃₀	h ₃₁	d ₂₄	L ₁	L ₁₀	L ₁₁	L ₃₁	d ₁	d ₁₀	d ₂₀	d ₂₂	d ₂₅	b ₁	b ₁₀	b ₁₁	h ₅
A	71A	2;4	1	271	188	200	40	90	112	45	19	7	165	11	130	6	112	138	21,5
	71B	2	1	291	188	200	40	90	112	45	19	7	165	11	130	6	112	138	21,5
	71B	4	1	271	188	200	40	90	112	45	19	7	165	11	130	6	112	138	21,5
A	80A	2;4;6	1	300	207	200	50	100	130	50	22	10	165	11	130	6	125	160	24,5
	80B	2;4;6	1	320	207	200	50	100	130	50	22	10	165	11	130	6	125	160	24,5
A	90L	2	1	350	217	250	50	125	155	56	24	10	215	14	180	8	140	174	27
	90L	4;6	1	376	217	250	50	125	155	56	24	10	215	14	180	8	140	174	27
A	100S	2	1	376	227	250	60	112	148	63	28	12	215	14	180	8	160	196	31
	100S	4	1	420	277	250	60	112	148	63	28	12	215	14	180	8	160	196	31
	100L	2;4;6	1	420	277	250	60	140	176	63	28	12	215	14	180	8	160	196	31
A	112M	A6	1	440	297	300	80	140	176	70	32	12	265	14	230	10	190	240	35
	112M	2;4;B6	1	475	297	300	80	140	176	70	32	12	265	14	230	10	190	240	35
A	132S	4;6	1	505	330	350	80	140	226	89	38	12	300	19	250	10	216	260	41
	132M	2	1	505	330	350	80	178	226	89	38	12	300	19	250	10	216	260	41
	132M	4;6	1	545	330	350	80	178	266	89	38	12	300	19	250	10	216	260	41
AIP	160S	2	1	605	405	350	110	178	257	108	42	15	300	19	250	12	254	300	45
	160S	4;6;8	1	605	405	350	110	178	257	108	48	15	300	19	250	14	254	300	51,5
	160M	2	1	605	405	350	110	210	257	108	42	15	300	19	250	12	254	300	45
	160M	4;6;8	1	645	405	350	110	210	297	108	48	15	300	19	250	14	254	300	51,5
A	180S	2	1	645	425	400	110	203	290	121	48	15	350	19	300	14	279	330	51,5
	180M	2	2	705	425	400	110	241	345	121	48	15	350	19	300	14	279	330	51,5
	180S	4	1	645	425	400	110	203	290	121	55	15	350	19	300	16	279	330	59
	180M	4;6	1	705	425	400	110	241	345	121	55	15	350	19	300	16	279	330	59
	180M	8	2	705	425	400	110	241	345	121	55	15	350	19	300	16	279	330	59
A	200M	2	2	720	475	450	110	267	340	133	55	19	400	19	350	16	318	390	59
	200L	2	2	805	475	450	110	305	375	133	55	19	400	19	350	16	318	390	59
	200M	4;6	1	750	475	450	140	267	340	133	60	19	400	19	350	18	318	390	64
	200M	8	2	750	475	450	140	267	340	133	60	19	400	19	350	18	318	390	64
	200L	4;6;8	1	835	475	450	140	305	375	133	60	19	400	19	350	18	318	390	64
A	225M	2	1	840	515	550	110	311	380	149	55	19	500	19	450	16	356	438	59
	225M	4;6	1	870	515	550	140	311	380	149	65	19	500	19	450	18	356	438	69
	225M	8	2	870	515	550	140	311	380	149	65	19	500	19	450	18	356	438	69
A	250S	2	1	905	615	550	140	311	380	168	65	24	500	19	450	18	406	485	69
	250M	2	1	965	615	550	140	349	420	168	65	24	500	19	450	18	406	490	69
	250S	4;6	1	905	615	550	140	311	380	168	75	24	500	19	450	20	406	485	79,5
	250S	8	2	905	615	550	140	311	380	168	75	24	500	19	450	20	406	485	79,5
	250M	4;6	1	965	615	550	140	349	420	168	75	24	500	19	450	20	406	490	79,5
	250M	8	2	965	615	550	140	349	420	168	75	24	500	19	450	20	406	490	79,5
A	280S	2	1	1115	645	660	140	368	440	190	70	24	600	24	550	20	457	535	74,5
	280S	4;6	1	1075	645	660	170	368	440	190	80	24	600	24	550	22	457	535	85
	280S	8	2	1075	645	660	170	368	440	190	80	24	600	24	550	22	457	535	85
	280M	2	2	1115	645	660	140	419	495	190	70	24	600	24	550	20	457	535	74,5
	280M	4	2	1205	645	660	170	419	495	190	80	24	600	24	550	22	457	535	85
	280M	6	1	1220	645	660	170	419	495	190	80	24	600	24	550	22	457	535	85
	280M	8	2	1220	645	660	170	419	495	190	80	24	600	24	550	22	457	535	85
A	315S	2	2	1245	795	660	140	406	520	216	75	28	600	24	550	20	508	625	79,5
	315S	4;6	2	1275	795	660	170	406	520	216	90	28	600	24	550	25	508	625	95
	315S	8	3	1275	795	660	170	406	520	216	90	28	600	24	550	25	508	625	95
	315M	2	2	1245	795	660	140	457	570	216	75	28	600	24	550	20	508	625	79,5
	315M	B2	2	1300	795	660	140	457	600	216	75	28	600	24	550	20	508	625	79,5
	315M	4;6	2	1275	795	660	170	457	570	216	90	28	600	24	550	25	508	625	95
	315M	8	3	1275	795	660	170	457	570	216	90	28	600	24	550	25	508	625	95
A	355SM	A2	1	1475	940	800	170	500/560	660	254	85	28	740	24	680	22	610	715	90
	355SM	B2;C2	2	1475	940	800	170	500/560	660	254	85	28	740	24	680	22	610	715	90
	355SM	A4;B4;C4	2	1515	940	800	210	500/560	660	254	100	28	740	24	680	28	610	715	106
	355SM	A6;B6	1	1515	940	800	210	500/560	660	254	100	28	740	24	680	28	610	715	106
	355SM	A8;B8	3	1515	940	800	210	500/560	660	254	100	28	740	24	680	28	610	715	106
	355ML	B2;C2	3	1620	940	800	170	560/630	730	254	85	28	740	24	680	22	610	715	90
	355ML	B4;C4;D4;B6;C6;A8;B8	3	1660	940	800	210	560/630	730	254	100	28	740	24	680	28	610	715	106
	355ML	A6	2	1660	940	800	210	560/630	730	254	100	28	740	24	680	28	610	715	106

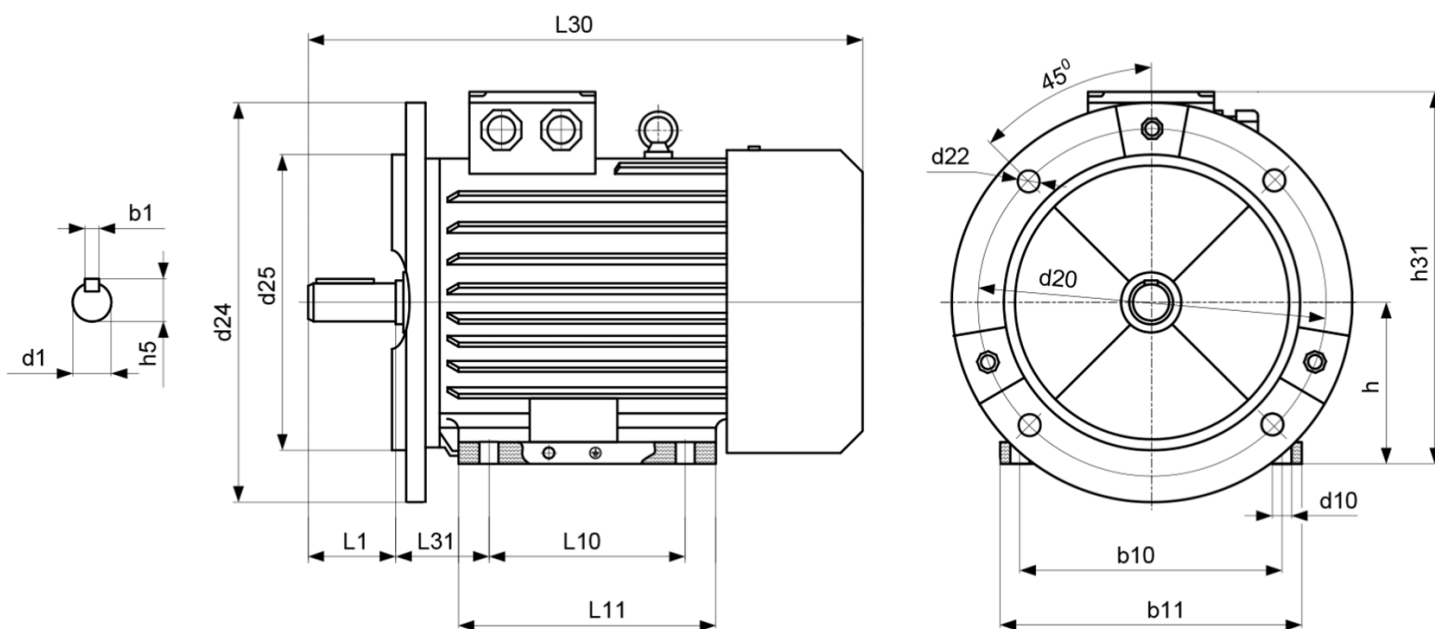
В двигателях H200-355 количество отверстий d₂₂ – 8

Тип	h	Число полюсов	Обозн. фланца	IM 2181; IM2182; M3681; IM3682			Малый фланец	
				L ₂₁	d ₂₀	d ₂₂	d ₂₄	d ₂₅
A	71	2;4	FT 85	7	85	M6	105	70
	71	2;4	FT 115	8	115	M8	140	95
A	80	2;4;6	FT 100	10	100	M6	120	80
	80	2;4;6	FT 130	10	130	M8	160	110
A	90	2;4;6	FT 115	16	115	M8	140	95
	90	2;4;6	FT 130	10	130	M8	160	110
A	100	2;4;6	FT 130	14	130	M8	160	110
	100	2;4;6	FT 165	14	165	M10	200	130
A	112	2;4;6	FT 130	15	130	M8	160	110
	112	2;4;6	FT 165	15	165	M10	200	130
A	132	2;4;6	FT 165	15	130	M8	160	110
	132	2;4;7	FT 150	18	150	M12	180	120

Габаритный чертеж IM 1081, IM 1001



Габаритный чертеж IM 2081, IM 2001



Габаритно-установочные размеры по стандарту DIN

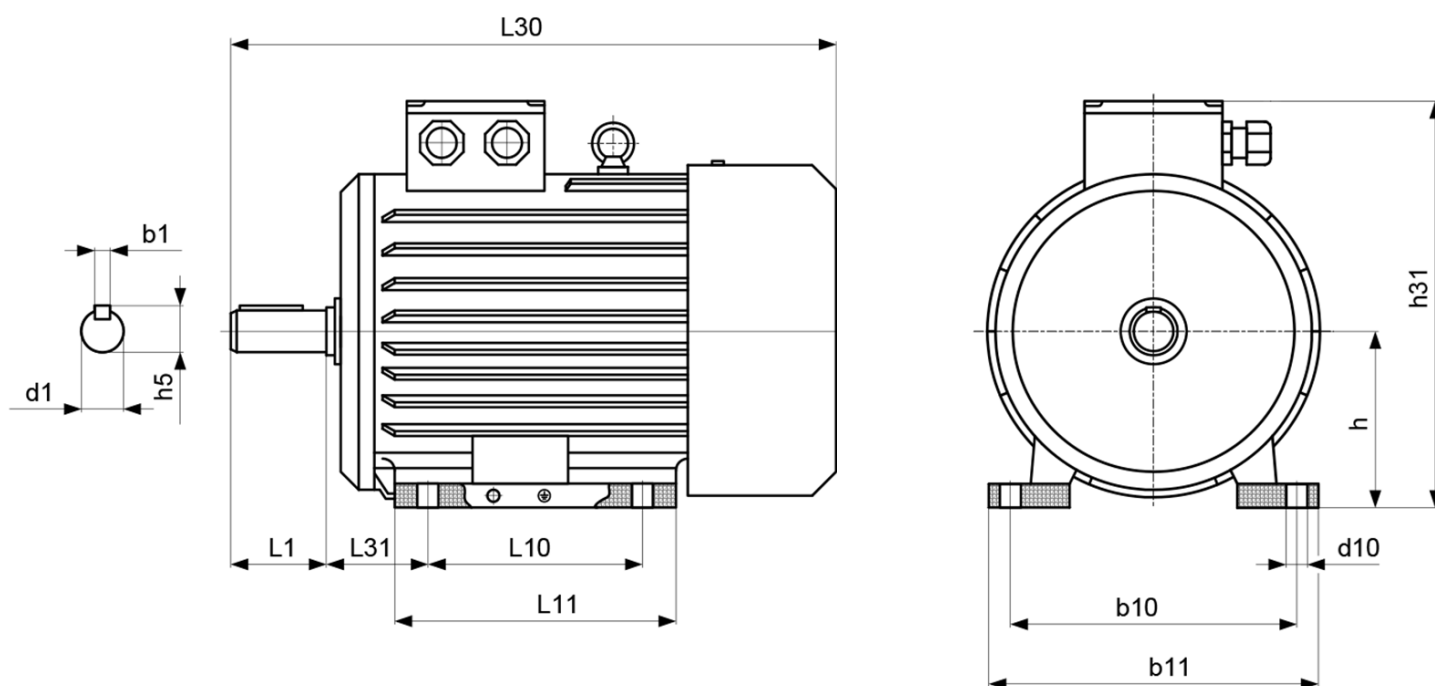
Привязка мощностей к установочно-присоединительным размерам по **DIN EN 50347**

Тип	h	Число полюсов	IE	L ₃₀	h ₃₁	d ₂₄	L ₁	L ₁₀	L ₁₁	L ₃₁	d ₁	d ₁₀	d ₂₀	d ₂₂	d ₂₅	b ₁	b ₁₀	b ₁₁	h ₅
RA	71	2;4	2	241	188	160	30	90	112	45	14	7	130	9	110	5	112	138	16
RA	80	A2;4;B4	1	271	197	200	40	100	130	50	19	10	165	11	130	6	125	155	21.5
	80	B2	1	291	197	200	40	100	130	50	19	10	165	11	130	6	125	155	21.5
RA	90S	2;4;6	1	300	217	200	50	100	130	56	24	10	165	11	130	8	140	174	27
	90L	2;4;6	1	320	217	200	50	125	155	56	24	10	165	11	130	8	140	174	27
RA	100L	2	1	355	227	250	60	140	176	63	28	12	215	14	180	8	160	196	31
	100L	A4;6	1	378	227	250	60	140	176	63	28	12	215	14	180	8	160	196	31
	100L	B4	1	420	277	250	60	140	176	63	28	12	215	14	180	8	160	200	31
RA	112M	2;4;6	1	420	277	250	60	140	176	70	28	12	215	14	180	8	190	236	31
RA	132S	A2	2	475	330	300	80	140	196	89	38	12	265	14	230	10	216	260	41
	132S	4;6	1	475	330	300	80	140	196	89	38	12	265	14	230	10	216	260	41
	132S	B2	1	505	330	300	80	140	226	89	38	12	265	14	230	10	216	260	41
	132M	A2	2	505	330	300	80	178	226	89	38	12	265	14	230	10	216	260	41
	132M	B2;4;A6;B6	1	505	330	300	80	178	226	89	38	12	265	14	230	10	216	260	41
	132M	B4	2	545	330	300	80	178	226	89	38	12	265	14	230	10	216	260	41
RA	160M	A2;B2;4;6	1	605	405	350	110	210	257	108	42	15	300	19	250	12	254	300	45
	160M	A8;B8	2	605	405	350	110	210	257	108	42	15	300	19	250	12	254	300	45
	160L	2;4;6;8	1	645	405	350	110	254	297	108	42	15	300	19	250	12	254	300	45
RA	180M	2;4	1	645	425	350	110	241	290	121	48	15	300	19	250	14	279	330	51.5
	180L	4;6;8	1	645	425	350	110	279	328	121	48	15	300	19	250	14	279	330	51.5
RA	200L	A2;B2	2	720	475	400	110	305	360	133	55	19	350	19	300	16	318	390	59
	200L	4;A6;B6	1	720	475	400	110	305	360	133	55	19	350	19	300	16	318	390	59
	200L	8	2	720	475	400	110	305	360	133	55	19	350	19	300	16	318	390	59
RA	225M	2	2	805	500	450	110	311	380	149	55	19	400	19	350	16	356	420	59
	225S	4	1	750	500	450	140	286	355	149	60	19	400	19	350	18	356	420	64
	225S	8	2	750	500	450	140	286	355	149	60	19	400	19	350	18	356	420	64
	225M	4;6;8	1	835	500	450	140	311	380	149	60	19	400	19	350	18	356	420	64
RA	250M	2	1	870	540	550	140	349	425	168	65	24	500	19	450	18	406	482	64
	250M	4;6	1	870	540	550	140	349	425	168	65	24	500	19	450	18	406	482	69
	250M	8	2	870	540	550	140	349	425	168	65	24	500	19	450	18	406	482	69
RA	280S	2	1	905	645	550	140	368	440	190	65	24	500	19	450	18	457	535	69
	280S	4;6	1	905	645	550	140	368	440	190	75	24	500	19	450	20	457	535	79.5
	280S	8	2	905	645	550	140	368	440	190	75	24	500	19	450	20	457	535	79.5
	280M	2	1	965	645	550	140	419	495	190	65	24	500	19	450	18	457	535	69
	280M	4;6	1	965	645	550	140	419	495	190	75	24	500	19	450	20	457	535	79.5
	280M	8	2	965	645	550	140	419	495	190	75	24	500	19	450	20	457	535	79.5
RA	315S	2	1	1115	680	660	140	406	515	216	65	28	600	24	550	18	508	610	69
	315S	4	1	1145	680	660	170	406	515	216	80	28	600	24	550	22	508	610	85
	315S	6	1	1075	680	660	170	406	515	216	80	28	600	24	550	22	508	610	85
	315S	8	2	1075	680	660	170	406	515	216	80	28	600	24	550	22	508	610	85
	315M	2	2	1245	795	660	140	457	570	216	65	28	600	24	550	18	508	625	69
	315M	4	2	1210	680	660	170	457	565	216	80	28	600	24	550	22	508	610	85
	315M	6	1	1220	680	660	170	457	565	216	80	28	600	24	550	22	508	610	85
	315M	8	2	1220	680	660	170	457	565	216	80	28	600	24	550	22	508	610	85
	315L	A2;B2	2	1245	795	660	140	508	625	216	65	28	600	24	550	18	508	625	69
	315L	A4;B4;A6;B6	2	1275	795	660	170	508	625	216	80	28	600	24	550	22	508	625	85
	315L	A8;B8	3	1275	795	660	170	508	625	216	80	28	600	24	550	22	508	625	85
RA	355SM	A2	1	1475	940	800	170	500/560	660	254	85	28	740	24	680	22	610	715	90
	355SM	B2;C2	2	1475	940	800	170	500/560	660	254	85	28	740	24	680	22	610	715	90
	355SM	A4;B4;C4	2	1515	940	800	210	500/560	660	254	100	28	740	24	680	28	610	715	106
	355SM	A6;B6	1	1515	940	800	210	500/560	660	254	100	28	740	24	680	28	610	715	106
	355SM	A8;B8	3	1515	940	800	210	500/560	660	254	100	28	740	24	680	28	610	715	106
	355ML	B2;C2	3	1620	940	800	170	560/630	730	254	85	28	740	24	680	22	610	715	90
	355ML	B4;C4;D4	3	1660	940	800	210	560/630	730	254	100	28	740	24	680	28	610	715	106
	355ML	A6	2	1660	940	800	210	560/630	730	254	100	28	740	24	680	28	610	715	106
	355ML	B6;C6;A8;B8	3	1660	940	800	210	560/630	730	254	100	28	740	24	680	28	610	715	106

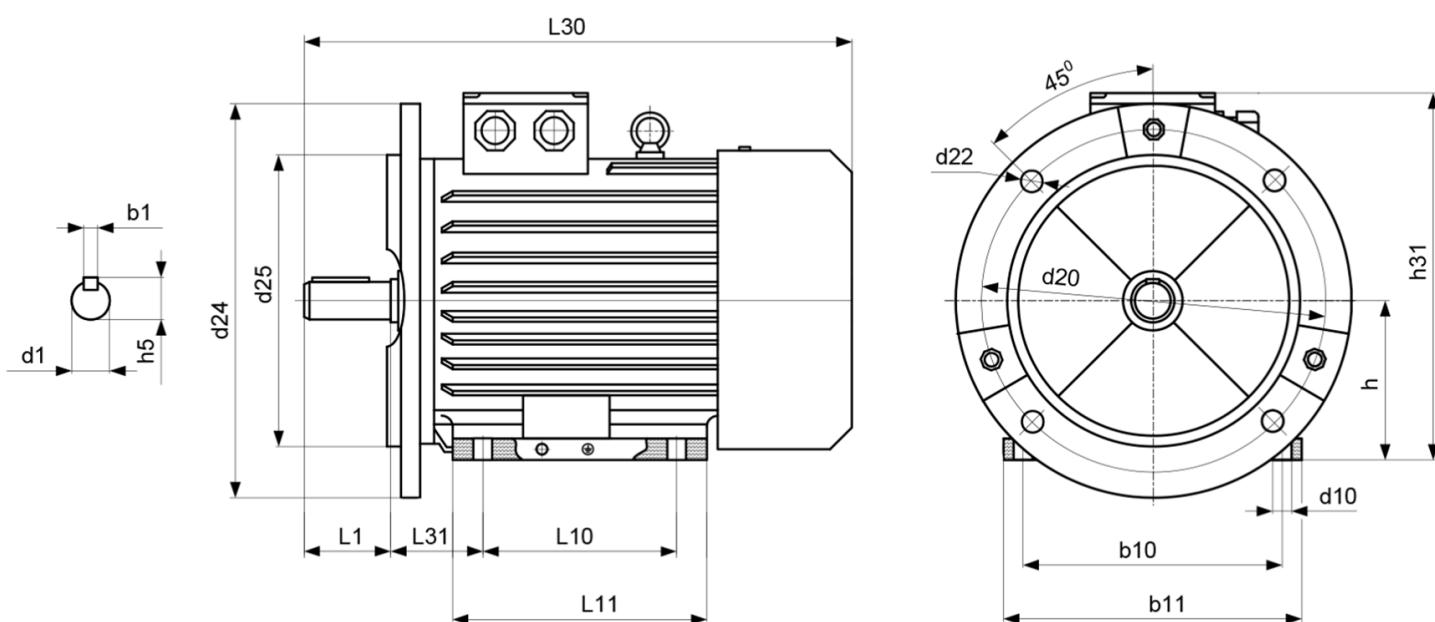
В двигателях H200-355 количество отверстий d₂₂ – 8

Тип	h	Число полюсов	Обозн. фланца	IM 2181; IM2182; M3681; IM3682			Малый фланец	
				L ₂₁	d ₂₀	d ₂₂	d ₂₄	d ₂₅
RA	71	2;4	FT 85	7	85	M6	105	70
	71	2;4	FT 115	8	115	M8	140	95
RA	80	2;4	FT 100	10	100	M6	120	80
	80	2;4	FT 130	10	130	M8	160	110
RA	90	2;4;6	FT 115	16	115	M8	140	95
	90	2;4;6	FT 130	10	130	M8	160	110
RA	100	2;4;6	FT 130	11	130	M8	160	110
	100	2;4;6	FT 165	11	165	M10	200	130
RA	112	2;4;6	FT 130	15	130	M8	160	110
	112	2;4;6	FT 165	15	165	M10	200	130
RA	132	2;4;6	FT 165	15	165	M10	200	130

Габаритный чертеж IM 1081, IM 1001



Габаритный чертеж IM 2081, IM 2001



Для вас:

- Заводские цены
- Гарантия - 3 года на все электродвигатели
- Более 150 типоразмеров двигателей в наличии
- Еженедельное пополнение ассортимента
- Профессиональные консультации - наши эксперты окажут Вам помощь в подборе, расскажут про технические особенности, а также помогут подобрать замены для снятого с производства оборудования.
- Доставка - соблюдение заявленных сроков поставки является для нас абсолютным приоритетом. В случае необходимости организуем экспресс-доставку до вашего склада или прямо на объект, где бы он не находился.
- Индивидуальные условия оплаты - мы готовы предложить Вам различные варианты оплаты и доставки, включая специальные условия для крупных проектов
- Доступ 24x7 - вы можете отслеживать выполнение заказа или разместить новый в любое время с помощью нашей электронной системы ID-Business. Для розничных клиентов – интернет-магазин.
- Все возникающие вопросы решаем оперативно - вам не нужно обращаться в сторонние сервисные центры.



Для быстрого подбора электродвигателя заполните опросный лист по ссылке с QR кода

